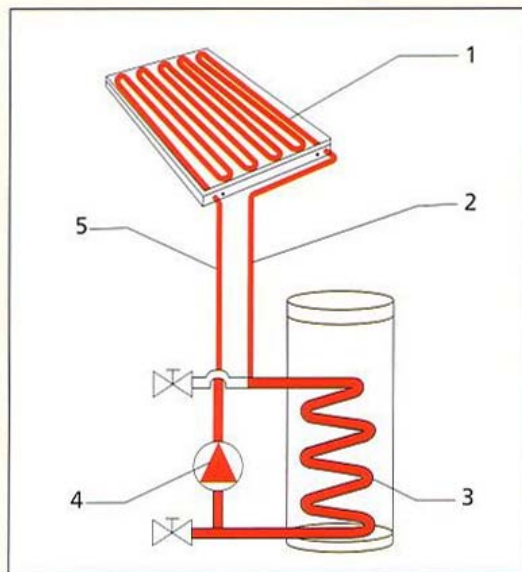


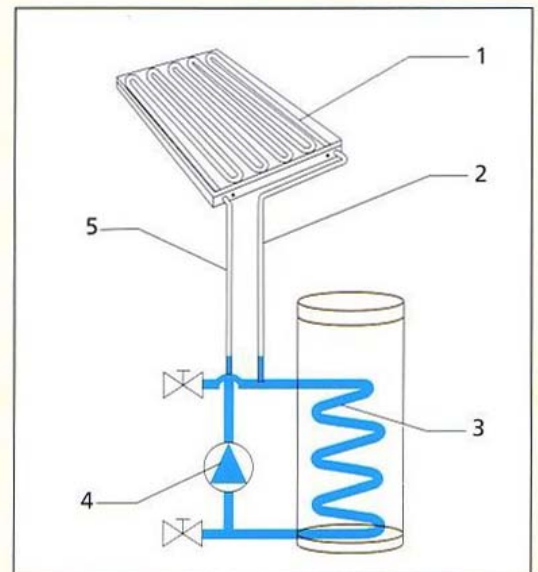
HelioSet : principe de la vidange automatique

Dans ce procédé innovant, le fluide caloporteur, qui circule entre les capteurs et l'échangeur du ballon, n'est pas sous pression. Il quitte régulièrement les capteurs pour retomber par gravité dans sa réserve : l'échangeur du ballon.

Tous les avantages de la vidange automatique.



- 1 - Capteur solaire
- 2 - Conduite retour
- 3 - Échangeur ballon
- 4 - Pompe de circulation
- 5 - Conduite montante



Si l'ensoleillement est suffisant et que l'eau sanitaire du ballon doit être chauffée, alors la pompe (4) se met en route et envoie le fluide caloporteur dans le capteur solaire (1). Le fluide s'y charge en calories et il restitue ensuite sa chaleur à l'eau du ballon en redescendant dans l'échangeur, avant de remonter vers les capteurs.

En absence de soleil ou lorsque l'eau du ballon atteint sa température de consigne, la pompe (4) s'arrête, le fluide quitte les capteurs et retourne dans l'échangeur (3). Tout le fluide caloporteur est dans l'échangeur du ballon (3). Ainsi il n'y a aucun risque de gel en hiver et aucune surchauffe du fluide en été. Les diamètres des tubulures et le fait de placer la réserve de fluide à l'intérieur du ballon, rendent la circulation du fluide remarquablement silencieuse.

LES PLUS



SAUNIER DUVAL

NATURELLEMENT ÉCONOMIQUE

- Le système utilise l'énergie gratuite du soleil pour faire de l'eau chaude.

LES PLUS



SAUNIER DUVAL

FIABLE

- Grâce à la vidange automatique, le fluide et les capteurs sont préservés contre le gel en hiver et la surchauffe en été.

LES PLUS



SAUNIER DUVAL

SILENCIEUX

- Le système de fonctionnement est extrêmement silencieux grâce à une conception innovante du système.

La régulation : contrôle du système

Elle permet le suivi de la température des capteurs et de l'eau chaude sanitaire. Sur la version HelioSet 250 C, double échangeur, elle permet la programmation hebdomadaire des besoins en ECS. Si besoin, elle peut contrôler une pompe de protection anti-légionnelle (non fournie). La régulation est pré-montée sur le ballon.

